

**Since**

---

**1972**

**ANZIEHEND. INNOVATIV.  
MAGNETIC. INNOVATION.**

## Individuelle Magnetlösungen

Seit 1972 ziehen wir Kunden aus ganz Europa mit innovativen Magnetlösungen an.

Als mittelständisches Unternehmen produzieren wir mit internationalen Joint-Ventures und einem hochmodernen Maschinenpark Ihre magnetische Sonderanfertigung in Perfektion.

Wir sind DIN EN ISO 9001: 2015 zertifiziert und wurden für unseren Verantwortungsvollen Umgang mit Mensch und Umwelt schon mehrfach ausgezeichnet.

Besuchen Sie unser Facebook und Instagram Profil für einen Blick hinter die Kulissen. Auf unserem LinkedIn Profil teilen wir interessante Inhalte und Informieren über unsere CSR Aktivitäten.

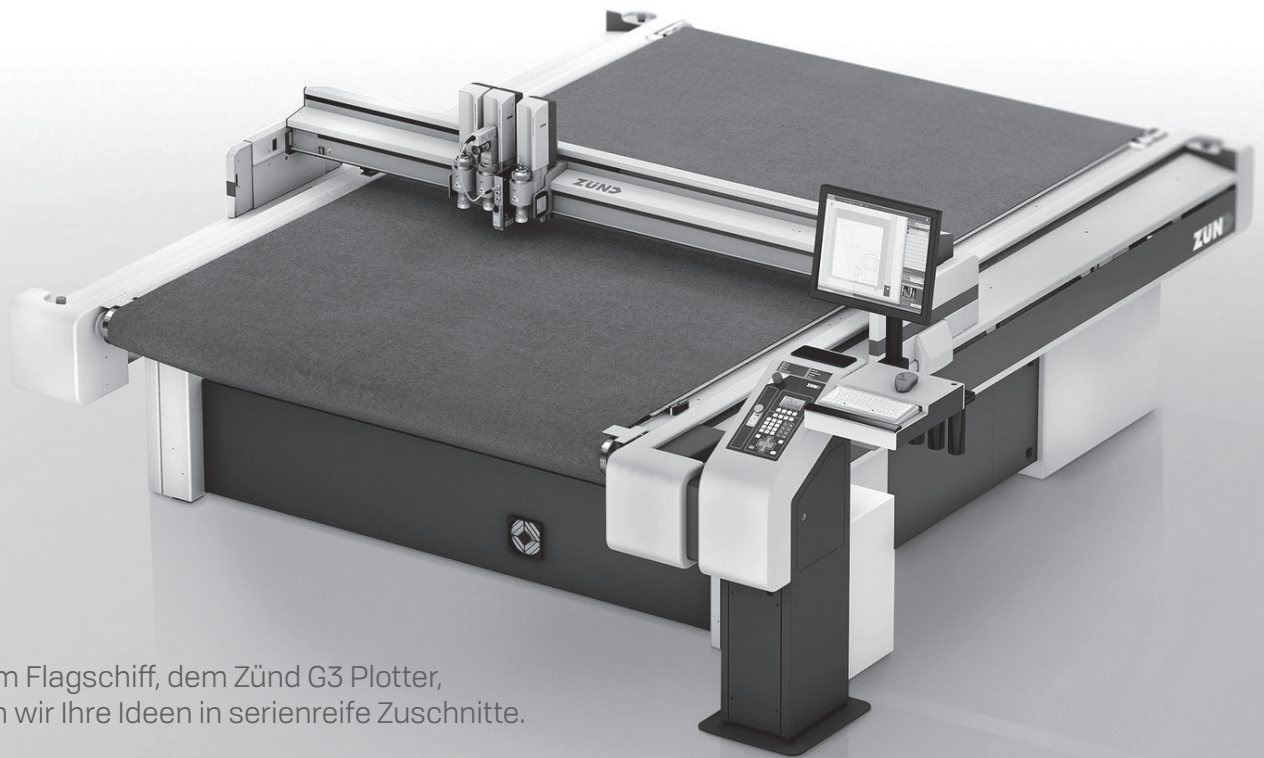
Hochwertige Produkte, Know-how und ein schneller, verlässlicher Service machen uns zum Marktführer der Branche.

Überzeugen Sie sich selbst.



## Spezialisiert auf Sonderanfertigungen

Ein hochmoderner Maschinenpark und die Kompetenz der Mitarbeiter in der Produktion sind schon immer ein Grundpfeiler unseres Erfolges.



Mit unserem Flaggschiff, dem Zünd G3 Plotter, verwandeln wir Ihre Ideen in serienreife Zuschnitte.

- Schnelle und kosteneffiziente Bemusterung
- Maße bis 2500 mm x 1300 mm
- Toleranzen bis zu 0,10 mm
- Fertigung ab einem Stück
- Identische Ergebnisse bei Auftragswiederholung
- Schnittdateien per Vektorgrafik oder:
- Inhouse Konstruktion Ihrer Zuschnitte



## MAGNETOflex® Magnetfolien

Angefangen bei 0,35 mm bieten wir Magnetfolien bis zu einer Materialstärke von 6,00 mm an. Die möglichen Rollenbreiten liegen zwischen 620 mm und 1270 mm und haben eine Länge von bis zu 50 m.

Im Tiefkühlbereich kommt unsere spezielle temperaturbeständige Magnetfolie ebenso zum Einsatz wie bei hitzeresistenten Lackierschablonen.

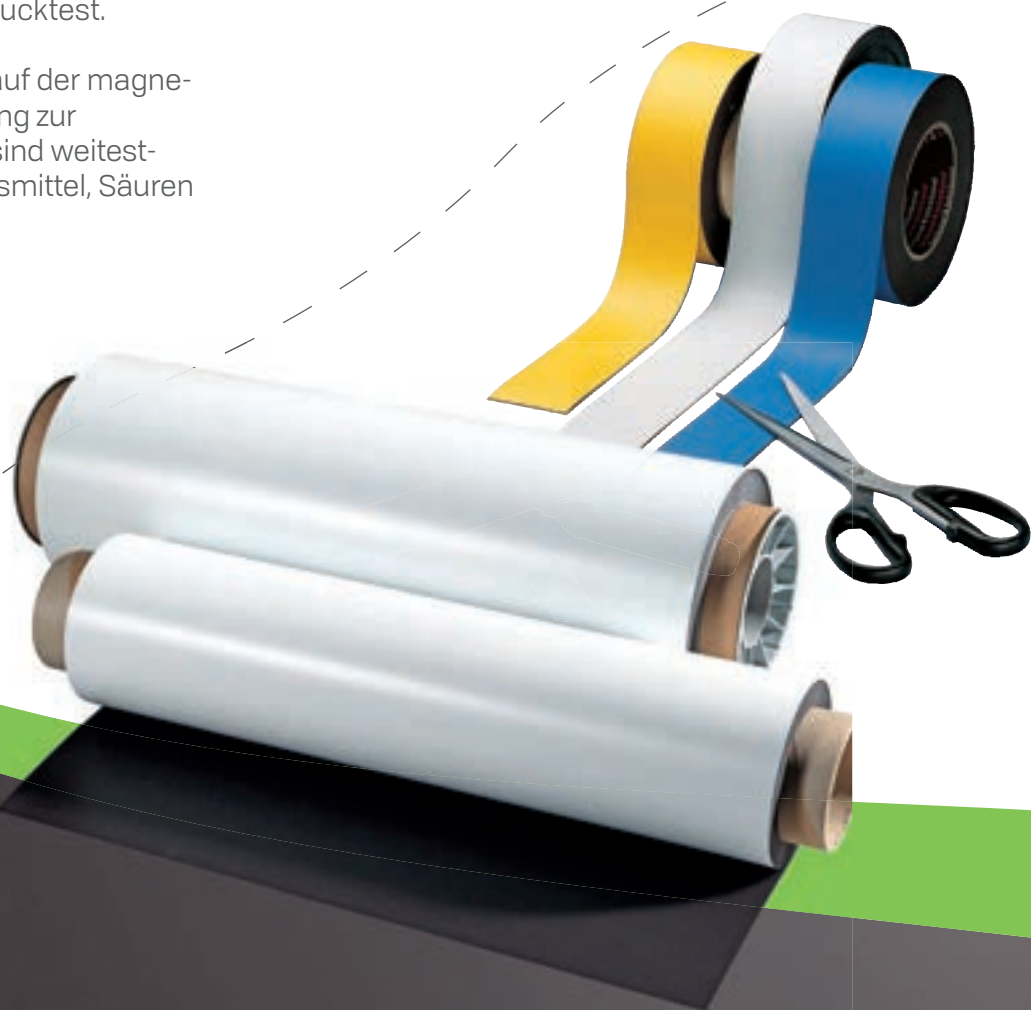
Folien aus dem Werkstoff Neodym entfalten die höchsten Haftkräfte und können von uns ebenso veredelt und verarbeitet werden.

Magnetfolien mit weißer Oberfläche sind grundsätzlich im Sieb- und Digitaldruck sowie weiteren Druckverfahren bedruckbar. Gerne erhalten Sie ein Muster für einen Drucktest.

Alle unsere Magnetfolien haben auf der magnetischen Seite eine Schutzlackierung zur Schonung des Untergrunds und sind weitestgehend beständig gegen Lösungsmittel, Säuren und Laugen.

Mögliche Konfigurationen (Auswahl):

- Rohmaterial als Rollenware
- Als Zuschnitt, Gestanzt oder Geplottet
- PVC, weiß verschweißt
- PP oder PET foliert
- Farbig kaschiert
- Bedruckt
- Selbstklebend ausgerüstet
- Whiteboard-Ausführung



Informationen im Detail  
finden Sie hier:



## MAGNETOflex® Magnetbänder

Magnetbänder bieten wir in Breiten von 10 mm bis 60 mm und Stärken von 1,00 mm bis 2,00 mm an. Die Standardrollenlängen liegen zwischen 30 m bis 100 m.

Im Allgemeinen erfolgt die Magnetisierung einseitig streifenförmig in Längsrichtung. Andere Magnetisierungsarten und -formen sind möglich.

Auch die Magnetbänder erhalten Sie bei uns für den Einsatz im Tiefkühlbereich und als besonders Haftstarke Ausführung aus dem Werkstoff Neodym.

Mögliche Konfigurationen (Auswahl):

- Rohmaterial als Rollenware
- Als Zuschnitt
- PVC, weiß verschweißt
- Farbig kaschiert
- Selbstklebend ausgerüstet

Eine spezielle Ausführung von Magnetbändern sind die Displaybänder. Diese sind dank paarweiser Magnetisierung absolut Deckungsgleich und daher ideal zum Verbinden von Displaybahnen oder zum Einsatz in der Ver schlusstechnik.

# magneto *flex*

MAGNETOflex® Produkte können von ca. -20 °C bis +50 °C eingesetzt und dabei kurzzeitig auch höheren Temperaturen bis +65 °C ausgesetzt werden.

Alle Produkte sind REACH und RoHS konform und werden in regelmäßigen Abständen vom Institut Fresenius auf ihre Hautverträglichkeit hin untersucht.



## FERRObase Eisenhaltige Folien & Papier

Die FERRO Soft Folie ist eine hochflexible, kunststoffgebundene Folie mit eingelager-tem Eisenpulver (Ferrit). Mit der flexiblen Eisenfolie lassen sich nahezu alle Flächen magnethaftend ausrüsten.

So wird jeder Untergrund zum optimalen Träger für Magnete und Magnetfolien.

Mögliche Konfigurationen (Auswahl):

- Rohmaterial als Rollenware
- Als Zuschnitt, Gestanzt oder Geplottet
- PVC, weiß verschweißt
- Farbig kaschiert
- Selbstklebend ausgerüstet
- Whiteboard-Ausführung

**magneto***flex*  
+ **ferro**base

 Magnetfolie  Ferro-Papier



Das FERRO Papier hingegen ist ein eisenhaltiges und extrem dünnes Druckmedium. Es eignet sich in Kombination mit unseren Magnetfolien ideal zur Gestaltung, z. B. für Werbeflächen im Ladenbau.

Der Untergrund wird mit Magnetfolie ausgestattet und das FERRO Papier darauf angebracht. Durch seine geringe Stärke von 0,18 mm oder 0,26 mm lässt es sich einfach im Digitaldruckverfahren bedrucken. Dabei sind Großformate bis zu einer Breite von 1600 mm möglich.

Das FERRO Papier ist einfach im Handling. Es lässt sich leicht auflegen, immer wieder abnehmen und neu auflegen. Das macht das Material zu einer kosteneffizienten Lösung für Flächen mit häufig wechselnden Motiven oder für Preisaktionen. Durch das geringe Gewicht lässt sich das Material günstig transportieren beziehungsweise versenden.

Die Kombination aus Magnet- und Eisenfolie ist unglaublich vielseitig und effektiv einsetzbar.

# techmag

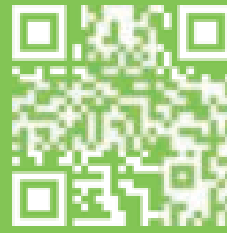
Neben unseren flexiblen Magnetlösungen sind wir auch Ihr kompetenter Ansprechpartner für Festmagnete aller Art.



Alle technischen  
Magnete im Katalog:



50 Jahre Haas Magnettechnik.  
Interview mit Firmengründer  
Detlef Haas und Geschäfts-  
führer Christopher Haas:



**ANZIEHEND. INNOVATIV**  
**MAGNETIC. INNOVATION**